

I.ME.CA

VUČENI BERAČ ZA GROŽĐE HS30



I.ME.CA s.n.c.

Via Valcunsat, 5 • Casarsa della Delizia • Pordenone • Italy

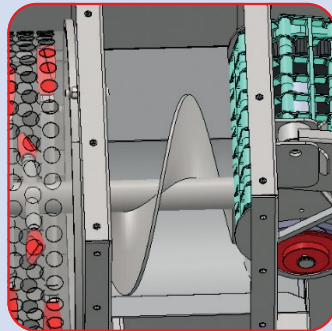
Tel. +39.0434.871271

e-mail: info@imeca-sacaia.it • www.imeca-sacaia.it





Višestepeno podešavanje karakteristike trešenja.



Dodatni sistem čišćenja sa separatorima i ruljačama integrisanim u tankove.



Širok tunel za berbu.



Polu-centralizovan sistem za podmazivanje.



Elektronska komandna konzola sa ergonomskim džojstikom i namenskim monitorom za kontrolu funkcija berača direktno iz kabine.



Kapacitet tanka od 4800 litara.

TEHNIČKE KARAKTERISTIKE

Dužina, uključujući i vučnu rudu	4750 mm	Širina	2500 mm
Minimalna visina	3200 mm	Visina u transportnom položaju	3350 mm
Minimalna visina reda	2400 mm	Masa	5800 kg
Pneumatici	405/70 R20 MP522	Potrebna snaga traktora (sa punom dodatnom opremom)	59 Kw (80 KS)
Homologacija	40 km/h bez dozvole za „specijalno vozilo“ (Italija)	Radna kočnica	Hidraulična
Vertikalno podizanje	600 mm	Minimalna visina pri berbi	150 mm
Broj tresaća standardni (maksimalni)	10 + 10 (16 + 16)	Sistem za trešenje	Polimerni tresaći, fiksirani u dve tačke na vertikalnim stubovima
Visina istovara	3200 mm	Kapacitet tanka za grožđe	2 x 2400 l
Transport grožđa	Nagnute krljušti – Veliki trakasti transporter – Mali poprečni trakasti transporter ka tanku	Komande sa kontinualnim podešavanjem (proporcionalne)	4 proporcionalne komande u verziji sa punom dodatnom opremom, plus 2 odvojene za naprednu vožnju i usporavanje pri spuštanju uz hidrostatičku transmisiju
Kućište trakastog transportera	Prohromski čelik AISI 304	Transmisija	Hidrostatička, sa Poclain motorima od 1000 cm ³ , i regulacijom pritiska uz proporcionalnu kontrolu
Hidraulična grupa	Nezavisna od traktora, sa 4 zupčaste pumpe i multiplikatorom	Rezervoar za ulje i pumpe	Nošene na piramidi traktora - kapacitet 85 l
Hidraulične komponente	Bosch – Rexroth	Hidraulično kolo	Sa krutim crevima fiksiranim na šasiji, međusobno povezanim fleksibilnim crevima
Podmazivanje	Polu-centralizovano	Kontrole i komande	Elektronska komandna konzola sa džojstikom i namenskim monitorom
Poboljšano čišćenje grožđa sa 2 dodatna usisna ventilatora iznad tankova	Opciono	Poboljšano čišćenje grožđa sa separatorom i ruljačom	Opciono

La ditta I.ME.CA. declina ogni responsabilità per le possibili inesattezze qui contenute; inoltre, si riserva il diritto di apportare alle proprie macchine quelle modifiche che riterrà necessarie o utili senza però pregiudicarne le caratteristiche essenziali.

I.ME.CA. Company declines all responsibility in case of possible inaccuracies contained in this document. Moreover, I.ME.CA. reserves the right to modify its own products with changes retained necessary of useful without altering the main technical features.